

TDK PS

TERMODİNAMİK KONDENSTOP THERMODYNAMIC STEAM TRAP

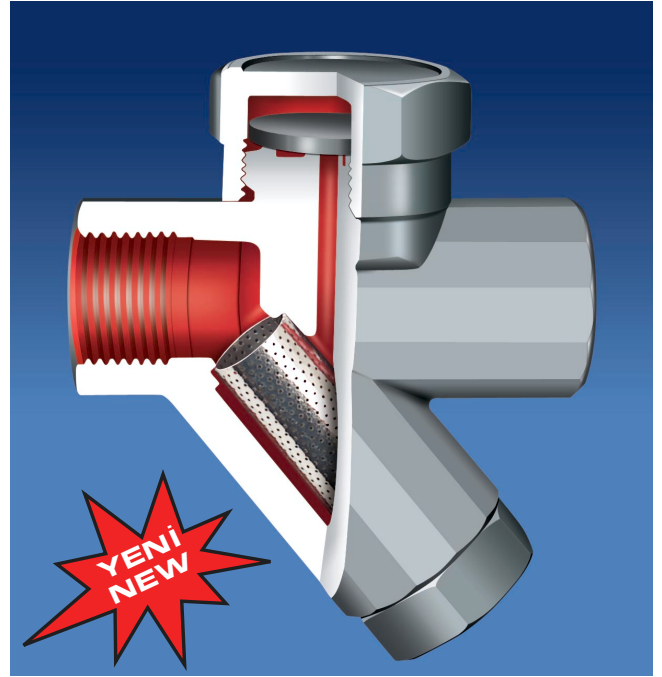
Özellikler / Main Features

AYVAZ TDK PS Termodinamik Kondenstoplar'ın sızdırmazlık bölümü paslanmaz çelik olup, gövde paslanmaz dökümden imal edilmiştir.

Çalışma şartlarında karşı basınç hiçbir koşulda ön basıncın % 80'ini geçmemelidir, aksi takdirde kondensstop kapanmayabilir.

TDK PS kondens yüküne bağlı olarak kesikli tahliye yapabilir. Bakım kolaylığı ile beraber tüm yedek parçaların temin edilmesi mümkündür. Süzgeç ise "Y" tipi olup gövdenin altındadır ve temizleme işlemi son derece kolaydır. Tercihen yatay pozisyonda monte edilmelidir fakat diğer pozisyonlarda da kullanılabilir.

AYVAZ TDK PS Thermodynamic Steam Traps internal parts are stainless steel and the body is stainless casting. Maximum back pressure should not exceed 80 % of the inlet pressure under any conditions of operation other wise the trap may not shut. TDK PS can discharge according to the condensate. All spare parts are available and it is easy to maintain. Strainer is "Y" type located under the body so that it is easy to clean when necessary. Preferably fitted in a horizontal pipe but can be fitted in other positions.



ÇALIŞMA ŞARTLARI / OPERATING CONDITIONS

Max. Basınç / Max. Allowable Pressure PMA (bar)	63
Max. Sıcaklık / Max. Allowable Temperature TMA (°C)	400
Max. Çalışma Basıncı / Max. Operating Pressure PMO (bar)	42
Max. Çalışma Sıcaklığı / Max. Operating Temperature TMO (°C)	400

AĞIRLIKLAR / WEIGHTS

Bağlantı şekli Connections	Flanşlı Flanged	Dışlı Screwed	Kaynak B. Butt weld
Çaplar / Sizes mm		1/2" - 3/4" - 1"	
Ağırlıklar / Weights kgs		0.94 - 1.1 - 1.6	

BAĞLANTI ŞEKLİ / CONNECTIONS

Dışlı / Screwed	NPT acc. to ANSI B1 20.1 BSP acc. to BS 21
-----------------	---

ÇAPLAR / SIZES

mm	inches
15 - 20 - 25	1/2" - 3/4" - 1"

Uygulamalar / Typical Applications

Kurutma Üniteleri / Drying Units

Presleme Üniteleri / Pressing Units

Buhar Ceketli Borular / Steam Jacket Pipelines

Ütüler / Iron Machines

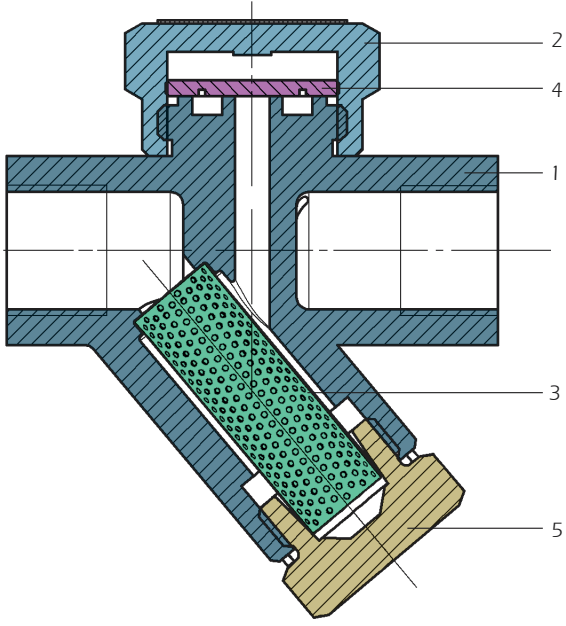
Montaj / Installation

Termodinamik kondensstopların verimli ve uzun süre çalışabilmesi için boru hattına paralel/yatay olarak monte edilmeleri şarttır.

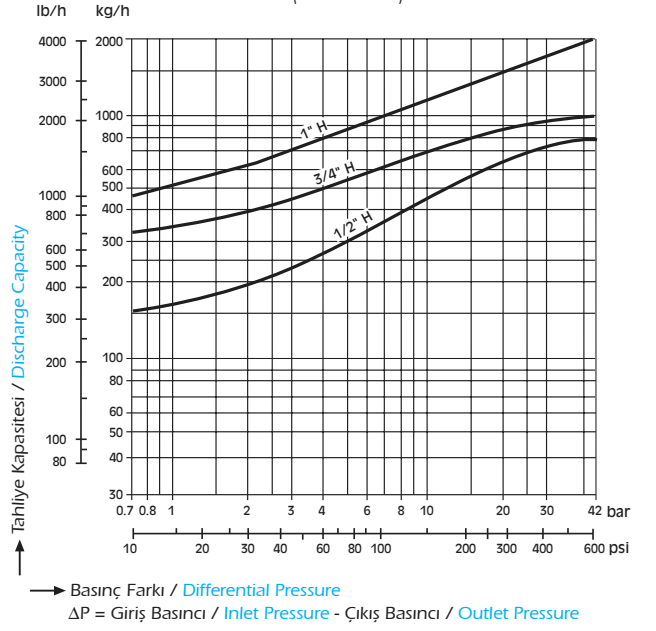
The steam trap should be fitted on the line horizontally for proper working.

TDK PS

1/2" - 1" çaplı TDK PS kondensstopa ait tahliye kapasitesi.
Discharge capacity of sizes from 1/2" upto 1".



Tahliye Miktarları / Discharge Capacities (1/2" - 1")

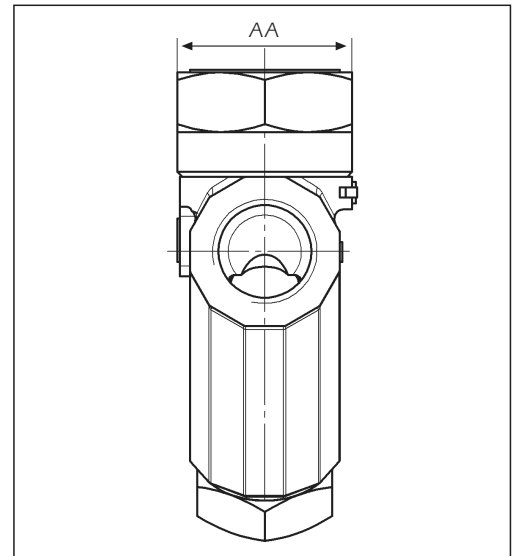
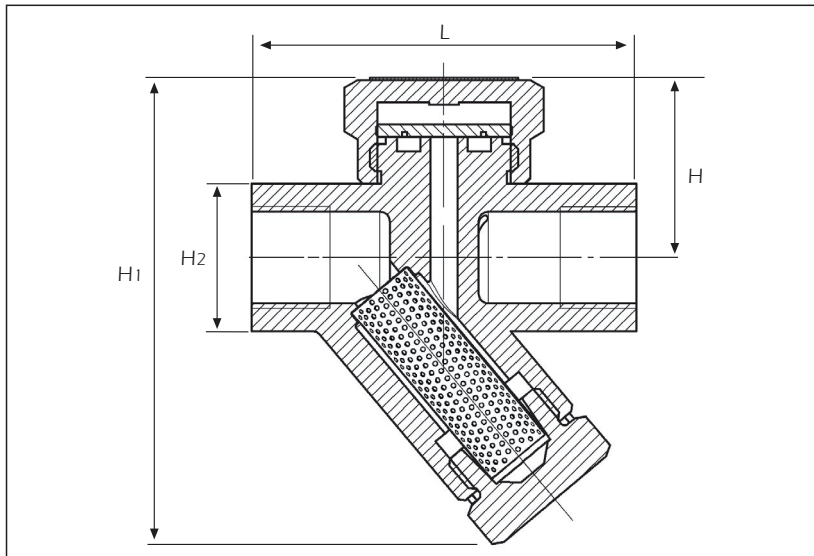


MALZEMELER / MATERIALS

1	Gövde / Body	Paslanmaz Çelik / Stainless Casting ASTM A743 (CA 40F)
2	Kapak / Cover	Paslanmaz Çelik / Stainless Steel AISI 304
3	Süzgeç / Strainer Screen	Paslanmaz Çelik / Stainless Steel AISI 304
4	Disk / Disc	Paslanmaz Çelik / Stainless Steel AISI 420
5	Tahliye Cıvatası / Discharge Bolt	Paslanmaz Çelik / Stainless Steel AISI 304

BOYUTLAR / DIMENSIONS

Çap / Size inch	L	H	H1	H2	AA
1/2"	78	36.5	94	30	35
3/4"	90	43	103	36.5	40
1"	95	51	115.5	43	45



AYVAZ HACI AYVAZ ENDÜSTRİYEL MAMÜLLER
SANAYİ VE TİCARET A.Ş.

www.ayvaz.com

Atatürk Sanayi Bölgesi, İstasyon Mah. Mustafa İnan Cad. No: 36

34860 Hadımköy - İSTANBUL - TÜRKİYE

Tel : 90(212) 771 01 45 (pbx)

Fax: 90(212) 771 37 34 - 90(212) 771 25 60, e-mail : info@ayvaz.com.tr

DISTRIBUTOR